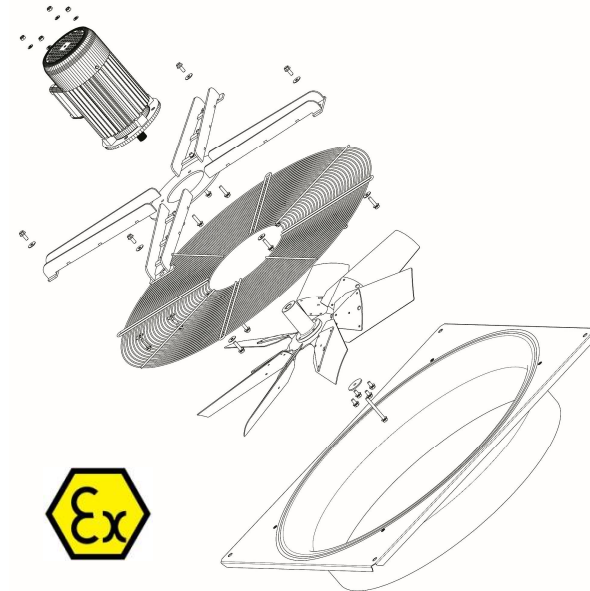


**MANUALE USO E MANUTENZIONE  
USE AND MAINTENANCE INSTRUCTION MANUAL  
BETRIEBS – UND WARTUNGSHANDBUCH  
РУКОВОДСТВО ПО ИСПОЛЬЗОВАНИЮ И ТЕХОБСЛУЖИВАНИЮ**



**VENTILATORI ASSIALI CERTIFICATI ATEX  
ATEX CERTIFIED AXIAL FAN  
AXIALVENTILATOREN GEMAESS ATEX-RICHTLINIE  
ОСЕВЫЕ ВЕНТИЛЯТОРЫ СЕРТИФИКАЦИИ ATEX**

Alla stesura di questa pubblicazione è stata dedicata la massima attenzione al fine di assicurare l'accuratezza dei dati. Tuttavia la Vip S.r.l. non può accettare responsabilità per eventuali errori od omissioni

In writing this manual, VIP made the deepest attention to ensure data accuracy, nevertheless, VIP can not be charged for unwanted mistakes and omissions.

Die nachfolgenden, angeführten Vorschriften und Hinweise sind mit groesster Sorgfalt und entsprechend den gueltigen Sicherheitsvorschriften erstellt und basieren auf deren Einhaltung. VIP Air Empowerment S.r.l. uebernimmt keinerlei Verantwortung fuer eventuelle, aus der Nichtbeachtung entstandenen Personen - und Sachschaeden.

С целью гарантии точности данных настоящее руководство было написано с предельным вниманием. Тем не менее, Vip S.r.l. не может брать на себя ответственность за возможные ошибки или упущения.

1. INTRODUZIONE .....	2
2. RICEVIMENTO ED ISPEZIONE .....	2
3. CARATTERISTICHE DEL VENTILATORE.....	3
4. INSTALLAZIONE .....	3
5. MANUTENZIONE .....	5
6. GARANZIA .....	5
1. INTRODUCTION .....	6
2. RECEIVING AND INSPECTION .....	6
3. FAN CHARACTERISTICS .....	7
4. INSTALLATION .....	8
5. MAINTENANCE .....	9
6. WARRANTY .....	9
1. EINLEITUNG.....	10
2. ANLIEFERUNG UND EINGANGSKONTROLLE.....	10
3. KENNDATEN DES VENTILATORS .....	11
4. INSTALLATION .....	12
5. WARTUNG.....	13
6. GARANTIE .....	13
1. ВВЕДЕНИЕ .....	14
2. ПОЛУЧЕНИЕ И КОНТРОЛЬ.....	14
3. ХАРАКТЕРИСТИКИ ВЕНТИЛЯТОРА.....	15
4. УСТАНОВКА .....	16
5. ТЕХОБСЛУЖИВАНИЕ .....	17
6. ГАРАНТИЯ.....	18

## 1. INTRODUZIONE

I ventilatori VIP sono progettati e costruiti per il convogliare aria o gas simili e **non** devono essere utilizzati per convogliare sostanze solide o particelle solide sospese nei fluidi, utilizzi differenti sono impropri, comunque le condizioni di esercizio devono essere conformi a quelle per cui il ventilatore è stato costruito (voltaggio, collegamento, categoria, etc).

I ventilatori oggetto di questo manuale sono adatti al funzionamento in atmosfere potenzialmente esplosive conformemente alla direttiva 2014/34/UE, gruppo II categoria 2 e 3 serie AT. È responsabilità dell'acquirente e/o dell'utente di far eseguire l'installazione e la manutenzione a personale qualificato, mettendo in atto tutte le procedure di sicurezza necessarie e richieste dalle leggi, regole e norme in vigore nel paese in cui l'apparecchiatura è messa in funzione. Le indicazioni necessarie al corretto utilizzo dei ventilatori oggetto di questo manuale, si completano con quanto riportato nel manuale di uso e manutenzione del motore. I ventilatori assiali serie AT sono macchine per l'uso in zone classificate con presenza di gas / vapori (zona 1) e polveri combustibili (zona 21), progettate e costruite in accordo alla direttiva ATEX 2014/34/UE, gruppo II, categoria 2 GD, secondo le norme europee EN 1127-1, EN 13463-1 ed EN 14986. Tutte le parti elettriche dei ventilatori assiali serie AT sono conformi alla direttiva ATEX 2014/34/UE e idonee al gruppo II, alle zone 1 e 21 (categoria 2 GD), alle sostanze presenti, alla temperatura superficiale e alla temperatura ambiente. I ventilatori devono essere installati e mantenuti in accordo con le norme impiantistiche e di manutenzione per ambienti classificati a rischio di esplosione per presenza di gas / vapori e polveri combustibili (esempio: EN 60079-14, EN 60079-17, EN 61241-14, EN 61241-17 oppure altre norme/standard nazionali).

## 2. RICEVIMENTO ED ISPEZIONE

Tutti i prodotti VIP sono controllati accuratamente prima della spedizione per assicurare i più elevati standard di qualità.

È responsabilità del destinatario controllare che i ventilatori ricevuti siano conformi a quanto ordinato e non abbiano subito danni durante il trasporto. Ad accettazione avvenuta, la VIP risponderà esclusivamente per quanto previsto nella garanzia assicurativa negli accordi commerciali. In particolare si raccomanda di eseguire i seguenti controlli:

- Confrontare che i componenti corrispondono per codice, descrizione e tipologia con quanto ordinato.
- Controllare che non vi siano parti danneggiate o mancanti.
- Controllare che non vi siano parti mobili se non quelle progettate per esserlo.
- Verificare che la girante ruoti liberamente senza toccare altre parti del ventilatore, che non presenti segni evidenti di deformazioni locali e sia ben fissata sull'albero del motore.
- Controllare che le viti di fissaggio siano correttamente serrate.
- I ventilatori devono essere sempre accompagnati dal **Manuale d'Uso e Manutenzione** e dall'etichetta contenente i dati riportati nel successivo paragrafo.

**Nota:** in caso di dubbi fare sempre riferimento a quanto indicato sui corrispettivi disegni e cataloghi o contattare i tecnici VIP.

### 2.1 MOVIMENTAZIONE

I ventilatori devono essere movimentati da personale esperto. Un errato trasporto o movimentazione può portare a danneggiamenti, tra cui i più frequenti sono:

- Deformazione della girante
- Deformazione del supporto del motore.
- Deformazione del convogliatore.
- Danneggiamento del motore e del suo allineamento.

Trasportare i ventilatori con l'imballo originale. Gli equipaggiamenti di movimentazione devono essere scelti in funzione del peso e della tipologia (forma, tipo di imballo, ecc.) del materiale da spostare. I ventilatori forniti privi del convogliatore devono essere sollevati e posizionati con la massima cura per non deformare la girante. In particolare non dovranno mai essere sollevati facendo presa sulla girante.

Le unità con convogliatore devono essere movimentate in modo da non deformare il convogliatore stesso, nel caso di convogliatore a basso profilo la girante può sporgere dal convogliatore, porre la massima attenzione per non danneggiare le parti mobili. Anche una piccola deformazione può compromettere l'equilibratura del ventilatore.

### 2.2 STOCCAGGIO

Tutti i ventilatori sono costruiti per essere tenuti a magazzino nelle seguenti condizioni:

- Temperature massime di stoccaggio: -25°C - +65°C ed umidità relativa: minore del 60%
- Adeguatamente protetti contro gli agenti esterni atmosferici (pioggia, neve, ecc.) e mantenuti in un luogo opportunamente ventilato e riscaldato in modo che non si formi condensa o eccessiva umidità
- Ruotare periodicamente la girante per ridistribuire il grasso all'interno dei cuscinetti prevenendone la corrosione.
- Proteggere le unità da carichi e vibrazioni esterni ed evitare esposizione a sostanze corrosive

~~Attenzione: il grado di protezione IP dei motori è garantito solo successivamente all'installazione e al collegamento del motore.~~  
Vip Air Empowerment S.r.l.

Via Einaudi, 3 - 20037 Paderno Dugnano (Mi) Italy

Tel +039 029904.8191

Fax +039 029106.397

### 2.3 DATI ETICHETTA

Il ventilatore è corredato da un'etichetta che ne identifica il tipo e il campo di applicazione, inoltre il motore è corredato da una propria etichetta che ne riporta i limiti di funzionamento, intesi come dati elettrici. L'etichetta del ventilatore non sostituisce quella del motore, ma la integra.

Nome ed indirizzo costruttore		Marchio Atex	Marchio CE	Lotto di produzione
VIP Air Empowerment s.r.l. via Einaudi,3 20037 (MI) +39 02 99048191 3~ 277-480V Hz 60 CL.F IP 55				Made in Italy 21006670
II 2G IIB T3 (X)		ATPXR056FB7XBZLPO XR 056-39-4T-M-00-A 480/60 (ZL-PO)		
Gruppo di Appartenenza	Categoria apparecchiatura e tipo atmosfera	Sottogruppo di custodia	Classe di temperatura	
I Miniere II Superficie	1 zona 0/20 - 2 zona 1/21 - 3 zona 2/22 G = Gas - D = Polveri	II A, II B, IIC	T1, T2, T3, T4, T5, T6	

NOTA: L'eventuale (X) indica che la rete di protezione antintrusione supera il test di impatto meccanico con energia di 4 joule

### 3. CARATTERISTICHE DEL VENTILATORE

#### 3.1 CONDIZIONI DI FUNZIONAMENTO

Le condizioni standard di funzionamento per i ventilatori VIP sono:

- Ciclo continuo S1, commutazioni troppo frequenti non sono previste
- Temperatura ambiente: - 20° C, + 40° C
- Pressione atmosferica compresa tra gli 0,8 bar e 1,1 bar
- Massimo volume di ossigeno del 21%
- Aria pulita

Per temperature ambiente diverse da quella standard e per cicli discontinui si dovranno utilizzare ventilatori specifici, tali condizioni dovranno essere indicate in fase d'ordine e saranno riportate in etichetta. I ventilatori sono adatti al funzionamento nelle condizioni del gruppo e della categoria riportati sull'etichetta.

#### 3.2 VELOCITA' MASSIMA

Con massima velocità s'intende la velocità di rotazione di sincronismo del motore, calcolata in base al numero di poli e alla frequenza nominale di alimentazione del motore. La velocità di rotazione dei ventilatori non è regolabile, se non altrimenti specificato. Sono improprie regolazioni sull'alimentazione del motore allo scopo di superare la massima velocità di rotazione.

#### 3.3 TEMPERATURA DELL'ARIA

La temperatura è una variabile fondamentale per il corretto e sicuro funzionamento del ventilatore, i valori riportati sull'etichetta non devono essere superati. Nel caso in cui sussista la possibilità che la temperatura superi i limiti indicati, si deve installare un controllo che prevenga tale situazione pericolosa.

#### 3.4 RESISTENZA ALLA CORROSIONE

I ventilatori non sono costruiti per resistere ad agenti corrosivi, salvo specifiche richieste all'ordine.

#### 3.5 EQUILIBRATURA

Le giranti sono equilibrate in conformità alla ISO 1940/1-1986 grado G6.3. I ventilatori dovranno funzionare con la giranti equilibrate, vibrazioni anomale sono indice dello stato di non equilibratura del ventilatore.

### 4. INSTALLAZIONE

La corretta installazione di un ventilatore evita l'insorgere di problemi in fase di utilizzo.

L'installazione non deve mai essere eseguita in presenza di atmosfera potenzialmente esplosiva. Il ventilatore deve essere sempre collegato ad un cavo di messa a terra. Le parti verniciate non garantiscono un collegamento elettrico migliore di un MQ, pertanto non sono adatte come componenti di collegamenti per la messa a terra. I ventilatori devono essere protetti dall'ingresso di corpi

Vip Air Empowerment S.r.l.

Via Einaudi,3 - 20037 Paderno Dugnano (MI) Italy

Tel +039 029904.8191

Fax +039 029106.397



Vip Air Empowerment S.r.l.  
Via Einaudi,3 20037 Paderno Dugnano (Mi), Italy  
P.IVA 02100720966  
[www.viplade.it](http://www.viplade.it)

### ДЕКЛАРАЦИЯ О СООТВЕТСТВИИ

Фирма Vip Air Empowerment S.r.l. заявляет, на свою ответственность, что осевые вентиляторы **серии АТ** соответствуют требованиям директивы 2006/42/CE и директивы 2014/34/UE (ATEX) и могут использоваться в помещениях, где возможна взрывоопасная среда в соответствии с классификацией, приведенной EN 1127-1:2011.

Изготовление вентиляторов соответствует применяемым стандартным нормам и указанным здесь: EN 1127-1:2011, EN 80079-36:2016, EN 80079-37:2016, EN 14986:2017

Техническая документация продукции, как предусмотрено директивой 2014/34/UE, приложение VIII, вы можете получить по адресу: Vip Air Empowerment S.r.l., via Einaudi, 3 Paderno Dugnano (MI) Italia; для вентиляторов категории 2 техническая документация была передана на хранение в учреждение 0948(TÜV)с номером VIP 002/13

Paderno Dugnano, 07/10/2019

Gestore Fascicolo Tecnico:  
Responsible technical documentation  
Bevollmächtigte Person für das Zusammenstellen der speziellen Technischen Unterlagen ist:  
Начальник отдела технической документации  
Dott. Caimi Paolo



Vip Air Empowerment S.r.l.

Fasolini Fausto

(Direttore Generale) (Managing Director)  
(General Direktor) (Генеральный директор)



Vip Air Empowerment S.r.l.  
 Via Einaudi,3 20037 Paderno Dugnano (Mi), Italy  
 P.IVA 02100720966  
[www.viplade.it](http://www.viplade.it)



### DICHIARAZIONE DI CONFORMITA'

La Vip Air Empowerment S.r.l. dichiara, sotto la propria responsabilità, che i ventilatori assiali della Serie AT sono conformi ai requisiti della Direttiva 2006/42/CE e alla Direttiva 2014/34/UE (ATEX) e possono essere utilizzati in ambienti ove sia possibile la presenza di atmosfere esplosive in accordo alla classificazione riportata da EN 1127-1:2011.

La costruzione dei ventilatori è conforme alle norme standard applicabili qui indicate:  
 EN 1127-1:2011, EN 80079-36:2016, EN 80079-37:2016, EN 14986:2017

La documentazione tecnica di riferimento del prodotto, come previsto dalla Direttiva 2014/34/UE allegato VIII, è disponibile presso la Vip Air Empowerment S.r.l. di via Einaudi, 3 Paderno Dugnano (MI) Italia e per i ventilatori della categoria 2 la stessa è stata depositata presso l'ente 0948(TÜV) con numero VIP 002/13.

### DECLARATION OF CONFORMITY

Vip Air Empowerment S.r.l. declares, under its responsibility, that the axial fans of Range AT complies with Directive 2006/42/EC and Directive 2014/34/UE (ATEX) requirements and they can be used in zone with the possible presence of explosive atmospheres according to the classification enclosed in EN 1127-1:2011 standards.

The construction of the fans is in compliance with the suitable applicable standard norms hereon:  
 EN 1127-1:2011, EN 80079-36:2016, EN 80079-37:2016, EN 14986:2017

The technical documentation of reference of the product, as considered by the Directive 2014/34/UE enclosure VIII, is available at Air Empowerment S.r.l., via Einaudi, 3 Paderno Dugnano (MI) Italy and, for the fans of the category 2, the same one is filled by the notified corporate body 0948(TÜV) with number VIP 002/13.

### KONFORMITÄTSEKLAERUNG

Die Firma VIP Air Empowerment S.r.l. erklart hiermit unter eigener Verantwortung, dass der Axialventilator Serie AT konform mit den entsprechenden Richtlinien 2006/42/EG und 2014/34/UE (ATEX) sind und in Umgebungen, wo eine explosive Atmosphäre entstehen kann, im Einklang mit der Norm EN 1127-1:2011, zum Einsatz kommen koennen.

Die Konstruktion des Ventilators ist konform und im Einklang mit den Standard Normen:  
 EN 1127-1:2011, EN 80079-36:2016, EN 80079-37:2016, EN 14986:2017

Die das Geraet betreffenden technischen Unterlagen sind gemaess der Richtlinie 2014/34/UE Anlage VIII, bei Vip Air Empowerment S.r.l., Via Einaudi 3, 20037 Paderno Dugnano, hinterlegt. Die fuer die Ventilatoren der Geraete – Kategorie 2 sind bei dem Zertifizierungsinstitut 0948(TÜV), unter der N° VIP 002/13 deponiert.



solidi estranei tramite un sistema con grado di protezione almeno IP20, inoltre se installati in un condotto, è necessario realizzare le opportune protezioni in accordo alla norma EN 294.

### 4.1 FISSAGGIO DEL VENTILATORE

Prestare attenzione ai punti elencati di seguito:

- Il ventilatore deve essere fissato ad un basamento o ad un telaio rigido e costruito in modo da evitare l'insorgere di vibrazioni eccessive e fenomeni di risonanza.
- Utilizzare tutti i punti di fissaggio previsti
- Nel serrare le viti di fissaggio, fare attenzione a non piegare o deformare alcuna parte del ventilatore.
- Fissare il ventilatore su un piano, che non abbia dislivelli che costringano il ventilatore ad una posizione forzata.



Nel caso di montaggio con asse orizzontale di un ventilatore con convogliatore ad alto profilo sia in configurazione aspirante (Q) che premente (H), prevedere opportune strutture di sostegno per il motore, in quanto il peso potrebbe deformare il convogliatore andando ad alterare il gap minimo necessario (vedi 4.4).

Per ventilatori collegati ad un condotto è necessario che quest'ultimo sia metallico o comunque presentare caratteristiche antistatiche.

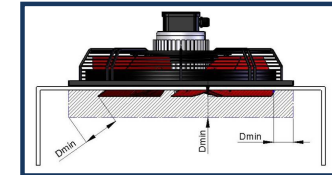
### 4.2 FISSAGGIO DEI VENTILATORI CON

#### SPORGENTE

I ventilatori con girante sporgente devono essere installati in distanza minima (D<sub>min</sub>) tra la girante e le parti fisse della vengono montati non deve essere inferiore a 20 mm.

#### 4.3 ALLACCIAMENTO ELETTRICO DEL VENTILATORE

L'allacciamento del motore alla rete elettrica e la messa in essere eseguiti da personale qualificato per l'operazione indicazioni riportate sul manuale di istruzione del motore. Nel sia fornito di termocontatti se ne raccomanda l'uso, onde evitare situazioni di pericolo. Ancorare il cavo elettrico in modo che possa sopportare eventuali strappi. Il personale tecnico della vip potrà essere contattato per fornire chiarimenti in merito



#### GIRANTE

modo tale che la macchina su cui

servizio devono seguendo le caso in cui motore

#### 4.4 DISTANZA MINIMA TRA GIRANTE E PARTI FISSE (Gap minimo)

La distanza minima tra la girante e le parti fisse deve essere calcolata secondo la seguente formula :

$$\text{Gap}_{\text{minimo}} = \frac{\varnothing_{\text{Girante}} - \varnothing_{\text{Albero}}}{100} \quad \text{con} \quad \frac{\varnothing_{\text{Girante}} - \text{Diametro girante}}{\varnothing_{\text{Albero}} - \text{Diametro albero motore (max 13 mm)}}$$

Comunque Gap<sub>minimo</sub> non deve essere inferiore a 2 mm

Esempio di calcolo di Gap<sub>minimo</sub>

$$\varnothing_{\text{Girante}} = 800 \text{ mm} \quad \text{Gap}_{\text{minimo}} = \frac{800 - 19}{100} = 8 - 1,9 = 6,1 \text{ mm}$$

$$\varnothing_{\text{Albero}} = 19 \text{ mm}$$

In questo caso la girante deve distare almeno 6,1 mm, per tutta la sua circonferenza dalle parti fisse

Il Gap<sub>minimo</sub> permette di calcolare il diametro minimo del convogliatore, ove presente, infatti :

$$\varnothing_{\text{minimo convogliatore}} = \varnothing_{\text{Girante}} + 2 \cdot \text{Gap}_{\text{minimo}} \quad \text{nell'esempio precedente: } \varnothing_{\text{minimo convogliatore}} = 800 + 2 \cdot 6,1 = 812,2 \text{ mm}$$

#### 4.5 DIREZIONE DELL'ARIA E SENSO DI ROTAZIONE

Verificare che il senso di rotazione della girante sia corretto e generi il flusso d'aria nella giusta direzione.

#### 4.6 NORME DI SICUREZZA

I ventilatori assiali VIP sono componenti per macchine o impianti di ventilazione, essi devono essere messi in funzione solo dopo essere stati correttamente installati e corredati delle necessarie protezioni atte ad impedire l'accesso, anche accidentale, alle parti sotto tensione ed alle parti in movimento. È responsabilità del cliente o dell'utilizzatore fare in modo che l'impianto o la macchina completi del ventilatore VIP, rispetti le norme di sicurezza corrispondenti al tipo di utilizzo e vigenti nel paese in cui verrà installata.

Vip Air Empowerment S.r.l.

Via Einaudi,3 - 20037 Paderno Dugnano (Mi) Italy

Tel +039 029904.8191

Fax +039 029106.397

Ogni ventilatore deve essere provvisto di un interruttore d'emergenza che permetta di interrompere il collegamento con la rete elettrica di alimentazione.

#### 4.7 DISPOSITIVI DI SICUREZZA AGGIUNTIVI PER AMBIENTI CON POLVERI

I ventilatori del Gruppo II categoria 2, adatti all'utilizzo in atmosfere con presenza di polvere (2D), devono essere dotati di un sistema di controllo delle vibrazioni che scolleghi il ventilatore dalla linea di alimentazione elettrica nel caso si manifestino vibrazioni potenzialmente pericolose conformemente alla ISO 14694. Il dispositivo non deve essere neutralizzato né spostato per nessuna ragione e deve essere periodicamente testato. Tale dispositivo può essere fornito su richiesta da VIP.

## 5. MANUTENZIONE

La manutenzione del ventilatore deve essere effettuata da personale esperto ed adeguatamente addestrato. Non iniziare alcuna operazione di manutenzione e/o controllo senza aver prima scollegato l'apparecchiatura dall'alimentazione elettrica e aver atteso che le parti in movimento si siano fermate. **Non eseguire alcun intervento di manutenzione in presenza di atmosfera potenzialmente esplosiva.** Nelle prime due ore di funzionamento monitorare il ventilatore per assicurarsi che non vi siano vibrazioni o rumori anomali e che i valori di tensione e corrente assorbita siano corretti o comunque non superiori ai valori di targa indicati sul motore. Dopo le prime 24 ore di funzionamento:

- Controllare il corretto serraggio delle viti
- Controllare che la girante ruoti liberamente, non sfregi contro parti fisse e non si muova lungo l'albero.
- Verificare che non vi siano depositi anomali di polveri o altro sul ventilatore

Per la manutenzione ordinaria e straordinaria del motore seguire le indicazioni riportate sul libretto di istruzione dello stesso

### 5.1 MANUTENZIONE ORDINARIA

Per garantire un corretto funzionamento del ventilatore è necessario eseguire una regolare manutenzione.

Come regola generale, rispettando i limiti di impiego e le normali condizioni operative, eseguire almeno quattro volte l'anno, le seguenti operazioni:

- Verifica del livello di rumore e vibrazioni: valori anomali sono indice di malfunzionamento dell'unità
- Controllare la presenza di corrosioni nella struttura.
- Pulizia della macchina e soprattutto della girante, al fine di prevenire depositi di polvere che possano essere fonte di rischio. I depositi di polvere su tutti i componenti non devono superare i 2 mm di spessore.
- Verificare e se fosse necessario ripristinare il corretto serraggio delle viti.

**Nota:** Durante la pulizia della girante porre attenzione a non compromettere l'equilibratura della stessa.

**Non rimuovere la girante per nessun motivo; la rimozione della girante fa decadere la conformità del prodotto alla normativa di riferimento e qualsiasi garanzia.**

## 6. GARANZIA

1. I Ventilatori Vip S.r.l. sono garantiti per:

- 24 mesi se l'utilizzatore finale è un consumatore nei termini descritti dal vigente decreto legislativo n. 206/2005;
- 12 mesi dalla data di consegna se l'utilizzatore finale è un professionista nei termini descritti dal vigente decreto legislativo n. 206/2005.

2. Vip vincola la concessione della garanzia alla verifica di vizi o difetti dei componenti, con messa a disposizione del prodotto per un periodo minimo (non inferiore ai dieci giorni) necessario all'identificazione della causa dei difetti ed al fatto che, tali difetti, vengano dimostrati da Vip come difetti di fabbricazione.

3. La garanzia Vip è applicabile esclusivamente al prodotto; non è contemplato qualsiasi riconoscimento di natura risarcitoria per fermo impianto causalmente non imputabile a Vip.

4. La data di decorrenza della garanzia sarà relativa al documento fiscale di accompagnamento. In mancanza dello stesso la Vip si riserva di stabilire la decorrenza dalla data di fabbricazione.

5. Scaduti i termini di garanzia, i costi relativi ai ricambi ed alla manodopera necessaria alla riparazione, sono a carico del cliente.

6. L'etichettatura è parte integrante del prodotto. La sua mancanza, anche parziale, fa decadere la garanzia.

7. La garanzia è limitata alla riparazione o sostituzione franco nostro Stabilimento.

8. La garanzia VIP non copre:

- Controlli, manutenzioni, riparazioni dovuti a normale usura
- Installazione errata o non conforme o mancato uso dei dispositivi di controllo elettrico
- Danni da trasporto e/o movimentazione, se a cura di Vip, non reclamati all'atto della consegna

Vip Air Empowerment S.r.l.

Via Einaudi, 3 - 20037 Paderno Dugnano (Mi) Italy

Tel +039 029904.8191

Fax +039 029106.397

**Ни по какой причине не снимайте рабочее колесо; снятие рабочего колеса лишает изделие соответствия нормативам и какой бы то ни было гарантии.**

## 6. ГАРАНТИЯ

1. Ventilatori Vip S.r.l. имеют гарантию для пользователя на 12 месяцев с момента даты поставки. Гарантия предусматривает бесплатный ремонт и/или замену компонентов с неисправностями или производственными дефектами.
2. Vip предоставляет гарантию при нахождении неисправностей или дефектов компонентов.
3. В соответствии с директивой 199/44/CE, приведенной в исполнение проектом закона №24 (2 февраля 2002 г.) гарантия Vip применима исключительно для вентилятора и не покрывает какую бы то ни было часть оборудования, в которое устанавливается вентилятор.
4. Дата истечения срока гарантии будет относиться к дате сопроводительного финансового документа. В случае отсутствия данного документа Vip оставляет за собой право установить истечение срока с начала даты изготовления.
5. По истечении гарантийного срока, расходы относительно запчастей и рабочей силы, необходимые для ремонта будут за счет клиента.
6. Эtiquетирование является неотъемлемой частью изделия. Его отсутствие, даже если частичное, лишает гарантии.
7. Гарантия покрывает ремонт или замену деталей; издержки по логистике в этом случае несет пользователь.
8. Гарантия VIP не покрывает:

- Контроли, техобслуживания, ремонты по причине естественного износа
- Неправильная или несоответствующая инструкциям установка
- Повреждения, полученные при перевозке и/или перемещении, о которых не было заявлено при доставке
- Неправильное использование
- Электропитание не «предусмотренное» данными на табличке
- Повреждения или манипуляции неуполномоченным персоналом
- Вандальные действия и повреждения от атмосферных воздействий
- Не использование защитных приспособлений

Vip Air Empowerment S.r.l.

Via Einaudi, 3 - 20037 Paderno Dugnano (Mi) Italy

Tel +039 029904.8191

Fax +039 029106.397

#### 4.4. МИНИМАЛЬНАЯ ДИСТАНЦИЯ МЕЖДУ РАБОЧИМ КОЛЕСОМ И НЕПОДВИЖНЫМИ ЧАСТЯМИ (Gap minimo)

Минимальная дистанция между рабочим колесом и неподвижными частями должна высчитываться по следующей формуле:

$$\text{Gap}_{\text{minimo}} = \frac{\varnothing_{\text{раб. колесо}}}{100} - \frac{\varnothing_{\text{вал}}}{10} \quad \text{С} \quad \begin{array}{l} \varnothing_{\text{раб. колесо}} = \text{диаметр раб. колеса} \\ \varnothing_{\text{вал}} = \text{диаметр вала двигателя (макс 13 мм)} \end{array}$$

В любом случае Gap<sub>minimo</sub> не должна быть меньше 2 мм

Пример вычисления Gap<sub>minimo</sub>

$$\begin{array}{l} \varnothing_{\text{раб. колесо}} = 800 \text{ мм} \\ \varnothing_{\text{вал}} = 19 \text{ мм} \end{array} \quad \text{Gap}_{\text{minimo}} = \frac{800}{100} - \frac{19}{10} = 8 - 1,9 = 6,1 \text{ мм}$$

В данном случае рабочее колесо должно находиться на расстоянии, по крайней мере, 6,1 мм по всей окружности от неподвижных частей.

Gap<sub>minimo</sub> позволяет вычислять минимальный диаметр монтажной пластины, в случае её присутствия:

$$\varnothing_{\text{мин. монтажной пластины}} = \varnothing_{\text{раб. колеса}} + 2 \cdot \text{Gap}_{\text{minimo}} \quad \text{в предшествующем примере: } \varnothing_{\text{мин. монтажной пластины}} = 800 + 2 \cdot 6,1 = 812,2 \text{ мм}$$

#### 4.5 НАПРАВЛЕНИЕ ВОЗДУХА И ВРАЩЕНИЯ

Проверьте, чтобы направление вращения рабочего колеса было правильным и что образовывается поток воздуха в правильном направлении.

#### 4.6 ПРАВИЛА БЕЗОПАСНОСТИ

Освежные вентиляторы VIP являются компонентами машин или вентиляционных установок. Они всегда должны включаться только после того, как были правильно установлены и снабжены необходимой защитой, предотвращающей доступ (включая случайный) к компонентам под напряжением и подвижным частям. Клиент или пользователь отвечают за то, чтобы установка или машина были снабжены вентилятором VIP, чтобы соблюдались правила безопасности, соответствующие типу использования и действующие в той стране, в которой он будет установлен. Каждый вентилятор должен иметь аварийный выключатель, позволяющий прервать связь с электрической сетью питания.

#### 4.7 ДОПОЛНИТЕЛЬНЫЕ ПРЕДОХРАНИТЕЛЬНЫЕ УСТРОЙСТВА ДЛЯ ПОМЕЩЕНИЙ С НАЛИЧИЕМ ПЫЛИ

Вентиляторы группы II, категории 2, которые подходят для использования в среде с наличием пыли (2D), должны быть оснащены системой контроля вибрации, которая отключает вентилятор от линии электропитания в случае потенциально опасных вибраций в соответствии с ISO 14694. Система, ни по каким причинам, не должна быть нейтрализована или перемещена и должна периодически проходить тестирование. Данная система по заказу может быть предоставлена фирмой VIP.

#### 5. ТЕХОБСЛУЖИВАНИЕ

Техобслуживание вентиляторов должно выполняться опытным и соответственно обученным персоналом. Перед началом операции по техобслуживанию и/или контролю обесточьте оборудование и дождитесь, чтобы подвижные части остановились. **Не проводите техобслуживание при наличии потенциально взрывоопасной среды.** В первые два часа работы проведите мониторинг вентилятора, чтобы удостовериться в отсутствии вибраций или аномальных шумов, а также, чтобы значения напряжения и потребляемого тока были правильными и не превышали значений, указанных на табличке двигателя. После первых 24 часов работы:

- Проверить правильность затяжки болтов
- Проверить, чтобы рабочее колесо вращалось свободно, не касаясь неподвижных частей, и не двигалось вдоль вала.
- Убедитесь в отсутствии аномальных скоплений пыли или других частиц на вентиляторе

Для текущего и внепланового техобслуживания двигателя следуйте указаниям в инструкции по эксплуатации двигателя

#### 5.1 ТЕКУЩЕ ТЕХОБСЛУЖИВАНИЕ

Чтобы обеспечить правильную работу вентилятора необходимо аккуратно выполнить техобслуживание.

Главным правилом, соблюдая все ограничения в использовании и нормальные условия работы, является проведение, по крайней мере, четыре раза в год следующих операций:

- Проверка уровня шума и вибраций: аномальные значения говорят о неполадках установки
- Проверка наличия коррозии в структуре
- Очистку машины и, в частности, рабочего колеса с целью предотвращения накоплений пыли, которая может стать источником риска. Накопления пыли на всех компонентах не должны превышать 2 мм толщины.
- Проверить и, если необходимо, выполнить правильное затягивание винтов.

**Примечание:** Во время очистки рабочего колеса будьте внимательны, чтобы не нарушить его балансировку.

- Servizi di montaggio e smontaggio presso gli impianti del compratore, i costi di trasporto del prodotto e le spese di viaggio, vitto e alloggio del personale dell'assistenza tecnica in caso di richiesta del cliente
- Uso improprio
- Alimentazione elettrica non "prevista" dai dati di targa
- Danni o manipolazioni di personale non autorizzato
- Atti vandalici e danni da agenti atmosferici
- Mancato uso dei dispositivi di sicurezza

#### 1. INTRODUCTION

VIP fans are designed and produced to convey air and alike and **shall not** be used to convey solid substances or particles suspended in fluids, **nor** used in different conditions. Anyway, the working conditions **shall be in compliance** with those they were designed and produced for (voltage, connections, category and so forth). The fans, object of this manual, are suitable to work in potentially explosive environments, in compliance with Atex Directive 2014/34/UE, group II category 2 and 3 series AT.

It is under the attendant or final user's responsibility the correct installation, operating and maintenance, by acting with all the necessary safety steps requested by the present laws, rules or regulations in force in the country where the equipment will operate. Advices, necessary to the correct use of the items of this manual, complement one another with the motor use and maintenance manual indications. AT fan series are machines suitable for zones classified with presence of gas/ vapour (zone 1) and combustible dust (zone 21). They are designed and produced in compliance with Atex 2014/34/UE directive, group II, category 2 GD, according to the European standards EN-1127-1, EN 13463-1 and EN 14986. All the electric parts of AT fans comply with Atex 2014/34/UE directive and qualified to group II, to zone 1 and 21 (category 2 GD), to the existing substances, to the surface and ambient temperature. Fans shall be installed and maintained according to the plant engineering and maintenance specifications, related to environments classified against the explosion hazard due to the presence of gas/vapour and combustible dust (example: EN 60079-14, EN 60079-17, EN 61241-14, EN 61241-17 or different national standards).

#### 2. RECEIVING AND INSPECTION

Before shipping, all VIP products underwent to severe controls to ensure the highest quality levels.

The receiver is responsible to control whether the received goods comply with the order and didn't suffer any damage in shipping. After receiving the goods, VIP is responsible only for what considered in our commercial guarantee.

The following controls are strictly recommended:

- Control that components correspond in number and typology/description to what stated in order
- Control whether there are missing or damaged parts
- Control whether there are moving part except for those provided
- Verify whether the impeller: rotates freely without touching the other parts of the fan, it does not present local hurts and be tightly fixed to the motor shaft
- Control whether the fixing screws are correctly locked
- Fans shall be provided with: this manual, their labels and data provided in the next paragraph

**Note:** in doubt, refer always to what indicated in the corresponding drawings and catalogues or contact our technicians

#### 2.1 MOVING

Fans shall be handled by skilled staff. An incorrect moving or handling may seriously affect fans, bringing to:

- The deformation of the impeller
- The deformation of the motor support
- The deformation of the conveyor
- The deformation of the motor and its alignment

Handle fans with their original packing.

The moving equipments shall be chosen according to the weight and typology of the materials to be moved (form, kind of package, etc..).

Fans provided with conveyor shall be handled and positioned with the maximum care so to not deform the impeller. In particular, **do never lift fans from the impeller.**

Units with the conveyor shall be moved in order to avoid damages to the conveyor itself

Versions with short mouth may have the impeller prominent from the conveyor, take maximum care to not hurt moving parts.

**Also a little deformation can effect the fan balancing.**

#### 2.2 STORAGE

All fans are designed to be stored in the following conditions:

Vip Air Empowerment S.r.l.

- Maximum storage temperatures: -25°C/+65°C
- Relative humidity: less than 60%
- Fans must be adequately protected from outdoor atmospheric agents (rain, snow, etc), stored in conveniently ventilated place and heated in order to avoid moisture and excessive humidity.
- Periodically turn the impeller in order to redistribute the ball-bearing grease and avoid corrosion
- Protect goods from external loads and vibrations
- Avoid to expose fans to corrosive substances

**Note:** The mechanical protection of the motor IP is guaranteed only after its installation and connection to the cable supply

### 2.3 LABEL DATA

The fan is supplied with a label that identifies the type and its application field; moreover, the motor has its own label, defining its operating limits, intended as electric data. The fan label does not substitute the motor label

<b>Manufacturer name and address</b>	<b>Atex Mark</b>	<b>CE Mark</b>	<b>Production batch</b>
VIP Air Empowerment s.r.l. via Einaudi,3 20037 (MI) +39 02 99048191 3~ 277-480V Hz 60 CL.F IP 55 II 2G IIB T3 (X)			Made in Italy 21006670
<b>Explosion group</b> I (MiG = Gas - D = Dustning)	<b>Category and explosion atmosphere</b> 1 zona 0/20 - 2 zona 1/21 - 3 zona 2/22	<b>Group of gas</b> II A, II B, IIC	<b>Temperature class</b> T1, T2, T3, T4, T5, T6 o T nnn c°

ATPXR056FB7XBZLPO  
XR 056-39-4T-M-00-A 480/60 (ZL-PO)

**Note:** The presence of (X) indicates that the protection grill exceeds the test of mechanical impact with energy of 4 Joule

## 3. FAN CHARACTERISTICS

### 3.1 OPERATING CONDITIONS

Rated operating conditions of VIP fans are:

- Continuous duty S1, frequent on/off switching not allowed
- Ambient temperature: -20/+40°C
- Atmospheric pressure between 0,8 and 1,1 bar
- Maximum volume fraction of 21% oxygen content
- Clean air

For ambient temperatures different from standard, as well as inconstant duties, the use of specific fans tailored for such conditions shall be necessary; these shall be specified from the beginning and reported on labels.

### 3.2 MAXIMUM SPEED

For max rotating velocity, it is intended the synchronous rotating velocity of the motor, calculated according to the number of the poles of the motor and the rated frequency of the motor power supply. If not differently specified, fan velocity is not adjustable. Any regulation, carried out on the motor supply, in order to exceed the max velocity, is not allowed.

### 3.3 AIR TEMPERATURE

The temperature is a basic variable for the proper and reliable use of the fan, the values printed on labels shall not be exceeded. If foreseeable hazard rising of temperature exists, the user shall act to apply a device so to prevent dangerous situations.

### 3.4 BALANCING

The impellers are balanced according to ISO 1940/1-2003 grade G6.3. Fans shall run with the impeller balanced, anomalous vibrations, with frequencies equal to the number of blades for the rpm, are signs of unbalance.

### 3.5 CORROSION RESISTANCE

Fans are not designed to resist to corrosion agents, except specific inquiries in the order

Vip Air Empowerment S.r.l.  
Via Einaudi,3 - 20037 Paderno Dugnano (Mi) Italy  
Tel +039 029904.8191  
Fax +039 029106.397

Для температуры окружающей среды, отличной от стандартной и для прерывающихся циклов необходимо использовать специальные вентиляторы; такие условия должны быть указаны в стадии заказа и будут приведены на этикетке. Вентиляторы подходят для работы в условиях группы и для категории, которые указаны на этикетке.

### 3.2 МАКСИМАЛЬНАЯ СКОРОСТЬ

Под максимальной скоростью подразумевается синхронная скорость вращения мотора, рассчитанная на основе количества полюсов и номинальной частоты питания двигателя. Скорость вращения вентилятора не регулируется, в противном случае это указывается. Регулировки на питании двигателя для превышения максимальной скорости вращения считаются неправильными.

### 3.3 ТЕМПЕРАТУРА ВОЗДУХА

Температура является основной переменной величиной для правильной и безопасной работы вентилятора; значения, приведенные на этикетке не должны превышать. В случае появления вероятности превышения температуры указанных пределов, необходимо установить контроль с целью избегания такой опасной ситуации.

### 3.4 СОПРОТИВЛЕНИЕ КОРРОЗИИ

Вентиляторы не предусмотрены для сопротивления к корродирующим агентам; исключениями являются специальные требования в заказах.

### 3.5 БАЛАНСИРОВКА

Рабочие колеса сбалансированы в соответствии с ISO 1940/1-1986 класса G6.3. Вентиляторы должны работать со сбалансированными рабочими колесами, аномальная вибрация указывает на то, что вентилятор не сбалансирован.

## 4. УСТАНОВКА

Правильная установка вентилятора помогает избежать возникновения проблем во время его эксплуатации. Установка никогда не должна происходить в потенциально взрывоопасной среде. Вентилятор должен быть всегда заземлен. Окрасочные части не гарантируют электрическое соединение одного МО, поэтому они не подходят в качестве соединительных компонентов для заземления. Вентиляторы должны быть защищены от допущения посторонних твердых тел с помощью системы со степенью защиты, по крайней мере, IP20; кроме того, если они устанавливаются в трубопровод, то необходимо выполнить соответствующую защиту в соответствии с нормативами EN 294.

### 4.1 КРЕПЛЕНИЕ ВЕНТИЛЯТОРА

Обратите внимание на следующие пункты:

- Вентилятор должен быть закреплен к основе или жесткой раме, выполненной таким образом, чтобы избежать появления чрезмерной вибрации и феномена резонанса.
- Используйте все предусмотренные точки закрепления.
- При затягивании крепежных винтов обратите внимание, чтобы не произошло сгиба или деформации каких-либо частей вентилятора.
- Закрепите вентилятор на плоскости, не имеющей неровностей, иначе это приведет его в деформированное положение.

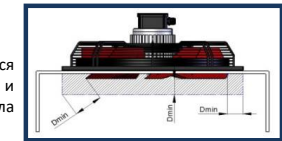


В случае установки вентилятора с высокопрофильной монтажной пластиной, имеющим горизонтальную ось, как во всасывающей конфигурации (Q), так и в нагнетательной необходимо предусмотреть опорную конструкцию для двигателя, т.к. вес может деформировать монтажную пластину, изменяя необходимый минимальный промежуток (см. 4.4).

Для вентиляторов, соединяющихся с трубопроводом необходимо чтобы он был металлическим или же обладал антистатическими характеристиками.

### 4.2 КРЕПЛЕНИЕ ВЕНТИЛЯТОРОВ С ВЫСТУПАЮЩИМ РАБОЧИМ КОЛЕСОМ

Вентиляторы с выступающим рабочим колесом должны устанавливаться способом, чтобы минимальная дистанция (D<sub>min</sub>) между рабочим колесом и неподвижными частями машины, на которую они устанавливаются, не была мм.



### КОЛЕСОМ

таким

меньше 20

### 4.3 ЭЛЕКТРИЧЕСКОЕ ПОДКЛЮЧЕНИЕ ВЕНТИЛЯТОРА

Подключение двигателя к электрической сети и ввод в эксплуатацию должны быть выполнены квалифицированным для такой операции персоналом, следуя указаниям в руководстве по эксплуатации двигателя. В случае, если двигатель оснащен термоконтактами, рекомендуется использование с избеганием опасных ситуаций. Закрепить электропровод таким образом, чтобы он мог выдерживать возможные разрывы. Можно связаться с техническим персоналом фирмы Vip для разъяснений, касательно данной ситуации.

Vip Air Empowerment S.r.l.  
Via Einaudi,3 - 20037 Paderno Dugnano (Mi) Italy  
Tel +039 029904.8191  
Fax +039 029106.397



**Примечание:** в случае неуверенности ссылаться на соответствующие чертежи и каталоги, или же связаться с техническими специалистами VIP.

### 2.1 ПЕРЕМЕЩЕНИЕ

Вентиляторы должны перемещаться только опытным персоналом. Неправильная перевозка или перемещение может вызвать повреждения, самыми частыми из которых являются:

- Деформация рабочего колеса.
- Деформация опоры двигателя.
- Деформация монтажной пластины.
- Повреждение двигателя и нарушение его соосности.

Перевозите вентиляторы в оригинальной упаковке. Оборудование для перемещения должно выбираться с учетом веса и типа (форма, тип упаковки и т.д.) перемещаемого материала. Поставляемые вентиляторы, не имеющие монтажную пластину должны подниматься и устанавливаться с максимальной аккуратностью во избежание деформации рабочего колеса. В частности, никогда не должны подниматься путем захвата рабочего колеса. Компоненты с монтажной пластиной должны перемещаться таким образом, чтобы не деформировать саму монтажную пластину. В случае низкопрофильной монтажной пластины рабочее колесо может выступать из него, поэтому необходимо уделять максимальное внимание тому, чтобы не повредить подвижные части. Даже небольшая деформация может нарушить балансировку вентилятора.

### 2.2 ХРАНЕНИЕ

Все вентиляторы должны храниться на складе в следующих условиях:

- Максимальная температура хранения: -25°C - +65°C и соответствующая влажность: меньше 60%
- Правильная защита против внешних атмосферных воздействий (дождь, снег и т.д.) и хранение в хорошо проветриваемом и теплом месте, во избежание образования конденсата или чрезмерной влажности.
- Периодическое поворачивание рабочего колеса для распределения консистентной смазки внутри подшипников с целью избегания коррозии.
- Защита компонентов от внешних нагрузок и вибраций и избегание контакта с коррозионными веществами.

### 2.3. ДАННЫЕ НА ЭТИКЕТКЕ

Вентилятор имеет этикетку, которая идентифицирует тип и область применения. Помимо этого, двигатель имеет собственную этикетку, где указаны ограничения работы, которые считаются электрическими данными. Этикетка вентилятора не заменяет этикетку двигателя, а дополняет её.

Наименование и адрес изготовителя	Маркировка ATEX	Маркировка CE	Партия изделий
<b>VIP Air Empowerment s.r.l</b> via Einaudi,3 20037 (MI) +39 02 99048191 3~ 277-480V Hz 60 CL.F IP 55	CEX	CE	Made in Italy 21006670
	ATPXR056FB7XBZLPO		
	XR 056-39-4T-M-00-A 480/60 (ZL-PO)		
Группа применения I Шахта II Наземная	Категория оборудования и тип атмосферы 1 зона 0/20 - 2 зона 1/21 - 3 зона 2/22 G = газ - D = пыль	Подгруппа защиты II A, II B, IIC	Температурный класс T1, T2, T3, T4, T5, T6 о T nnn c°

**ПРИМЕЧАНИЕ:** Возможный (X) означает, что защитная решетка проходит испытание на механический удар с энергией 4 Дж.

### 3. ХАРАКТЕРИСТИКИ ВЕНТИЛЯТОРА

#### 3.1 УСЛОВИЯ РАБОТЫ

Стандартные условия работы для вентиляторов VIP:

- Непрерывный режим S1, слишком частое переключение не предусмотрено
- Температура окр. среды: - 20° C, + 40° C
- Атмосферное давление от 0,8 бар до 1,1 бар
- Максимальный объем кислорода 21%
- Чистый воздух

Vip Air Empowerment S.r.l.  
Via Einaudi,3 - 20037 Paderno Dugnano (Mi) Italy  
Tel +039 029904.8191  
Fax +039 029106.397

### 4. INSTALLATION

The correct installation of the fans avoids further problems during their standard operating. The installation shall not be made in presence of potentially hazardous atmosphere. Fans shall be grounded; consider that painted parts don't guarantee an earthing better than one mega-Ohm, thus, they are not suitable as components for grounding. Power supply shall be made by skilled staff, following all the instruction reported on the instruction manual. Fans shall be protected by the entrance of external solid particles by mean of a system with protection IP 20, at least. If installed in ducts, it's necessary to consider appropriate protections according to EN 294 standards.

#### 4.1 FAN FIXING

Take care of the following points:

- The fan casing shall be of a substantially rigid design and made in order to avoid the rise of vibrations as well as resonance phenomena
- All foreseen fixing points shall be used
- While tightening bolts, be sure not bend or deform any part of the fan.
- Fix the fan on a flat surface, with no difference in level that makes the fan work in a forced position

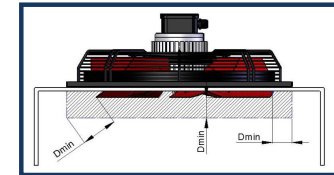


In case of assembly of fan with high conveying panel with horizontal axis, either in sucking (O) or blowing (H) version, suitable motor shall be considered, since the weight could deform the conveyer and alter the minimum gap required (see 4.4).

If the fan is connected to a duct, this shall be metallic and antistatic

#### 4.2 FIXING OF FAN WITH PROMINENT IMPELLER

Fans with prominent impeller shall be mounted so that the distance between the impeller and the other parts of the where fan is fixed, shall never be less than 20mm.



minimum equipment,

#### 4.3 FAN SUPPLY CONNECTION

Mounting, supply connection and set-up shall be carried out following the indications printed in the motor manual. In case provided with thermal protection, their use is strictly recommended, **so to avoid further danger**. Fix the connection cable of the fan to prevent danger from tearing. VIP technical department is at your disposal to clear doubts

by skilled staff of motors

#### 4.4 MINIMUM DISTANCE IMPELLER/CONVOYER (Minimum gap)

The minimum distance between the impeller and still parts shall be calculated according to the following formula:

$$\text{Gap Minimum} = \frac{\varnothing_{\text{Impeller}}}{100} - \frac{\varnothing_{\text{Shaft}}}{10} \quad \text{where} \quad \begin{matrix} \varnothing_{\text{Impeller}} = \text{Impeller Diameter} \\ \varnothing_{\text{Shaft}} = \text{Motor shaft diameter (max 13mm)} \end{matrix}$$

However, Gap Minimum shall not be below 2 mm

Example of calculation of Gap Minimum

$$\begin{matrix} \varnothing_{\text{Impeller}} = 800 \text{ mm} & \text{Gap Minimum} = \frac{800}{100} - \frac{19}{10} = 8 - 1,9 = 6,1 \text{ mm} \\ \varnothing_{\text{Shaft}} = 19 \text{ mm} & \end{matrix}$$

In this case, the impeller shall be distant at least 6,1mm, in the whole circumference, from still parts.

The Gap Minimum permits to calculate the minimum diameter of the conveyer, if used. In fact:

$$\varnothing_{\text{Minimum Conveyer}} = \varnothing_{\text{Impeller}} + 2 \cdot \text{Gap Minimum} \quad \text{In the previous example: } \varnothing_{\text{Minimum Conveyer}} = 800 + 2 \cdot 6,1 = 812,2 \text{ mm}$$

#### 4.5 AIR FLOW AND ROTATING DIRECTION

Vip Air Empowerment S.r.l.  
Via Einaudi,3 - 20037 Paderno Dugnano (Mi) Italy  
Tel +039 029904.8191  
Fax +039 029106.397

Check if impeller runs according to the correct rotating direction and produces an air stream toward the right direction, in compliance with order

#### 4.6 SAFETY INSTRUCTIONS

VIP fans are components of equipments or ventilating sets; they shall operate only after being correctly installed and equipped with the necessary protections suitable to deny access, also accidentally, to the parts under tension, as well as to the moving parts. The user shall take care that the equipments, where VIP fans are to be installed, respect the safety directives corresponding to their use and in compliance with the laws of his Country. Each fan shall be provided with a safety switch to cut off power supply connection.

#### 4.7 ADDITIONAL SAFETY DEVICES FOR DUSTY AMBIENTS

The fans of Group II, Category 2, suitable in atmospheres with presence of dust (2D), shall be provided with a system for the control of vibrations, which disconnects the fan from the electric supply in case of presence of vibrations potentially hazardous in compliance with ISO 14694. Such a device shall be neither neutralized nor moved and periodically shall be tested.

### 5. MAINTENANCE

The fan maintenance shall be made by skilled and trained staff. Do not start any maintenance or control operation before disconnecting the power supply. All moving parts shall be motionless.

#### Do not carry out any maintenance operation in presence of potentially explosive atmosphere

The fan shall be monitored for at least two working hours, in order to value the presence of vibrations or anomalous noises and whether the values of voltage and input current do not exceed the label data.

After the first 24 working hours

- Check the correct locking of bolts
- Check the free movement of the impeller, which shall not rub against the conveyer or move along the motor shaft
- Check the presence of anomalous deposits of dust or whatever else on the fan

#### 5.1 ORDINARY MAINTENANCE

In order to guarantee fan correct operating, a regular maintenance is necessary.

As general rule, on respecting the limits of use and the standard operating conditions, carry out, at least four times in a year, the following operations:

- Verify levels of noise and vibrations; anomalous values are index of malfunction
- Control the presence of corrosion on the structure
- Clean the machine and, mainly, the impeller; so to avoid dust deposits that can be a source of risk. Dust deposits on all components shall not exceeds 2 mm in thickness
- Verify and restore the correct locking of bolts

**Note:** During the cleanness of the impeller, take care to not endanger its balance

**In any case, do not remove the impeller; its removal voids its compliance with directive and all warranties**

### 6. WARRANTY

1. Fans by Vip S.r.l. are guaranteed for:

- 24 months if the end user is a consumer in the terms described in the current Legislative Decree No. 206/2005;
- 12 months from the date of delivery if the end user is a professional in the terms described in the current Legislative Decree No. 206/2005.

2. Vip binds the granting of the guarantee to the verification of faults or defects of the components by making the product available for a minimum period (not less than ten days) necessary for the identification of the cause of defects and to the fact that such defects, are shown by Vip as manufacturing defects.

3. Vip Warranty applies only to the product; no compensation of any kind is contemplated for downtimes causally not attributable to VIP.

4. The date on which the guarantee is issued will relate to the accompanying tax document. In the absence of the same, Vip reserves the right to set the date of manufacture

Vip Air Empowerment S.r.l.

Via Einaudi,3 - 20037 Paderno Dugnano (Mi) Italy

Tel +039 029904.8191

Fax +039 029106.397

5. Nach Garantieablauf gehen alle eventuellen Ersatzteil-und Montagekosten zu Lasten des Kunden.

6. Das Kennzeichnungs- bzw. Typenschild ist integriertes Teil des Ventilators. Bei einem Abhandenkommen erlischt automatisch die Garantiezeit.

7. Die Garantieleistung bezieht sich auf Ersatz und Reparatur Franco werk Vip

8. Folgende Leistungen sind von einem Garantieanspruch ausgeschlossen:

- Kontrollen , Wartungen und Reparaturen auf Grund von normalen Verschleiss.
- Fehlerhafte Montage
- Transport- oder Handlingssschaeden, welche nicht bei Erhalt der Sendung reklamiert wurden
- selbst verursachte Schaeden
- falsche oder fehlerhafte Verkabelung am Stromnetz
- durch nicht autorisiertes Personal hervorgerufene Schaeden
- Schaeden durch Vandalismus oder atmosphärische Einfluesse
- Nichtbeachtung der Sicherheitsbestimmungen

### 1. ВВЕДЕНИЕ

Вентиляторы VIP разработаны и изготовлены для направления потока воздуха или подобных газов и не должны использоваться для направления твердых веществ или частиц, взвешенных в жидкостях; запрещается использовать вентиляторы не по назначению; условия эксплуатации должны соответствовать тем условиям, для которых вентилятор был изготовлен (вольтаж, соединение, категория и т.д.). Вентиляторы, являющиеся предметом данного руководства, подходят для работы в потенциально взрывоопасной среде в соответствии с директивой 94/9/CE, группы II, категории 2, 3, серии AT, серии VV. Покупатель и/или пользователь несет ответственность за то, чтобы установка и техобслуживание были выполнены квалифицированным персоналом, осуществляя все процедуры по безопасности, необходимые и требуемые законами, правилами и нормами, действующими в тех странах, в которых оборудование будет запущено. Указания, необходимые для правильного использования вентиляторов (предмета данного руководства) заключаются в руководстве по эксплуатации и техобслуживанию мотора. Осевые вентиляторы серии AT являются машинами для использования в классифицированных зонах при наличии газа/пара (зона 1) и воспламеняющейся пыли (зона 21), разработанными и изготовленными в соответствии с директивой ATEX 2014/34/UE, группы II, категории 2 GD, в соответствии с европейскими нормативами EN 1127-1, EN 13463-1 и EN 14986. Все электрические части осевых вентиляторов серии AT соответствуют директиве ATEX 2014/34/UE и подходят для группы II, для зоны 1 и 21 (категория 2 GD), для присутствующих в среде веществ, для поверхностной температуры и температуры окружающей среды. Вентиляторы должны устанавливаться и содержаться в соответствии с нормами оборудования и правилами техобслуживания для классифицированных зон с повышенной взрывоопасностью из-за присутствия газа/пара и взрывоопасной пыли (например, EN 60079-14, EN 60079-17, EN 61241-14, EN 61241-17 или другими отечественными нормативами/стандартами).

### 2. ПОЛУЧЕНИЕ И КОНТРОЛЬ

Вся продукция VIP с целью обеспечения самых высоких стандартов качества перед отправкой тщательно проверяется. Получатель несет ответственность за контроль полученных вентиляторов, которые должны соответствовать заказу и не должны иметь повреждения, которые могут случиться во время перевозки. За принятую получателем продукцию VIP будет нести ответственность исключительно в соответствии со страховым покрытием торговых соглашений. Особенно рекомендуется проводить следующие контроли:

- Проверьте, чтобы компоненты соответствовали кодам, описаниям и типам заказа.
- Проверьте, чтобы не было повреждений и недостающих частей.
- Проверьте, чтобы не было подвижных деталей (если только таковые не были разработаны специально).
- Проверьте, чтобы рабочее колесо вращалась свободно, не задевая других частей вентилятора, не имело очевидных признаков локальной деформации и было хорошо закреплено на валу двигателя.
- Проверьте, чтобы крепежные винты были затянуты правильно.
- Вентиляторы должны всегда сопровождаться руководством по эксплуатации и техобслуживанию, а также иметь этикетку с данными, которые приведены в следующем параграфе.

Vip Air Empowerment S.r.l.

Via Einaudi,3 - 20037 Paderno Dugnano (Mi) Italy

Tel +039 029904.8191

Fax +039 029106.397

Gap min. darf nicht unter 2 mm sein

Kalkulationsbeispiel fuer Gap min.

$$\begin{aligned} \text{Ø Laufrad} &= 800 \text{ mm} & \text{Gap min} &= \frac{800 - 19}{100 - 10} = 8 - 1,9 = 6,1 \text{ mm} \\ \text{Ø Welle} &= 19 \text{ mm} \end{aligned}$$

In diesem Fall muss der Abstand zwischen Laufrad und festem Maschinenteil 6,1 mm betragen.

Nachstehende Gap min. Formel erlaubt den Durchmesser einer Einstroemduese wie folgt zu errechnen:

$$\text{Ø min. Einstroemduese} = \text{Ø Laufrad} + 2 \times \text{Gap min}$$

$$\text{Ø min. Einstroemduese} = 800 + 2 \times 6,1 = 812,2 \text{ mm}$$

#### 4.5 LUFT UND LAUFRICHTUNG

Kontrollieren, dass die Laufrichtung des Laufrades korrekt ist und die Luft in die gewuenschte Richtung gefoerdert wird.

#### 4.6 SICHERHEITSBESTIMMUNGEN

Die VIP Axialventilatoren sind Komponenten von Lueftungsgeraeten oder Anlagen und duerfen nur in Betrieb genommen werden, nachdem sie ordnungsgemaess installiert und mit den notwendigen Schutzvorrichtungen, was die elektrische Anlage und die beweglichen mechanischen Teile angeht, versehen sind. Es liegt in der Verantwortung des Betreibers und des Bedienungspersonals sich an die im Bestimmungsland gueltigen Sicherheitsvorschriften zur Verhuetung von Arbeitsunfaellen zu halten. Jeder Ventilator muss mit einem Sicherheitsschalter fuer die Unterbrechung zum Stromnetz ausgeruestet werden.

#### 4.7 ZUSAETZLICHE SICHERHEITSMASSNAHMEN FUER DEN EINSATZ IN BRENNBARER STAUBATMOSPHAERE

Die Ventilatoren der Gruppe II, Kategorie 2, fuer den Einsatz in brennbarer Staubatmosphaere, muessen mit einem Vibrierkontrollsystem ausgeruestet werden, welches den Ventilator vom Stromnetz trennt, wenn sich gefaehrliche Vibrationen gemaess ISO 14694 einstellen sollten. Diese Vorrichtung darf in keinem Fall neutralisiert oder versetzt werden und muss in periodischen Intervallen getestet werden. Diese Vorrichtung kann auf Anfrage von VIP geliefert werden.

### 5. WARTUNG

Die Wartung des Ventilators muss von qualifiziertem, besonders geschultem Fachpersonal vorgenommen werden. **Alle Wartungsarbeiten und Kontrollen muessen bei stillstehendem, vom Stromnetz abgenommenen Ventilator und in nicht explosiver Atmosphaere, durchgeführt werden.** In den ersten zwei Betriebsstunden des Ventilators sicherstellen, dass keine Vibrationen oder anomale Geraeusche auftreten und das die Spannungs- und Stromwerte nicht ueber dem Wert des Motorschildes liegen. Nach den ersten 24 Std. Betriebszeit:

- Ueberpruefen, dass alle Schrauben fest angezogen sind
- Sicherstellen, dass das Laufrad sich frei dreht, nicht am Gehaeuse schleift und fest auf der Welle sitzt.
- Sicherstellen, dass sich keine Fremdkoerper am Laufrad oder im Ventilator festgesetzt haben.

Fuer regelmaessige und ausserordentliche Wartungen des Motors auf das Bedienungshandbuch des Motors Bezug nehmen.

#### 5.1 REGELMAESSIGE WARTUNG

Um einen stoerungsfreien Betrieb des Ventilators sicherzustellen, ist eine regelmaessige Wartung erforderlich. Diese sollte wenigstens vier mal im Jahr durchgefuehrt werden:

- Geraeusche und Vibrationen ueberpruefen. Anomalien zeigen moegliche Stoerungen an.
- sicherstellen, dass sich am Geraet keine Roststellen gebildet haben.
- saeubern des Geraetes mit etwas Reinigungsmittel ( keine Loesemittel ), eventuelle Verkrustungen vorsichtig am Laufrad entfernen, ohne die Auswuchtung des Laufrades in Frage zu stellen. Mehr als 2mm Staub ist unzulassig.
- Verschraubungen ueberpruefen

**Unter keinen Umstaenden das Laufrad demontieren , da hiermit die Konformitaet und Garantie des Geraetes erlischt.**

### 6. GARANTIE

1. Die Garantiedauer der VIP Ventilatoren betraegt 12 Monate ab Lieferdatum. Die Garantie besitzt fuer alle Teile des Ventilators, fuer eventuelle Reparaturen und kostenlose Ersatzteile, Gueltigkeit.
2. VIP behaelt sich die Pruefung und Kontrolle eines Garantieanspruchs vor.
3. Im Einklang mit der Richtlinie 199/44/EG, gemaess Dekret N°24 ( 2.Februar 2010 ) beschaengt sich die VIP Garantie nur auf Ihr Produkt und nicht auf Anlagenteile.
4. Die Garantiezeit beginnt ab Lieferdatum. Wenn dieses nicht nachgewiesen werden kann, gilt das Fabrikationsdatum.

Vip Air Empowerment S.r.l.

Via Einaudi,3 - 20037 Paderno Dugnano (Mi) Italy

Tel +039 029904.8191

Fax +039 029106.397

5. Upon expiry of the warranty, the costs for spare parts and labour necessary for reparation, are charged to the customer
6. Labeling is an integral part of the product. Its absence, even partial, will undermine the warranty.
7. The warranty is limited to the reparation or replacement ex-warehouse
8. Vip Warranty does not cover:

- Checks, maintenance, repairs due to normal wear
- Incorrect or non-compliant installation or failure to use electrical control devices
- Damages from transport and / or handling, if done by Vip, not claimed on delivery
- Installation and dismantling services at buyer's facilities, transport costs of the product and travel expenses, subsistence and accommodation costs of technical support personnel when requested by the customer
- Improper use
- Power supply not "provided" by the plate data
- Damage or manipulation of unauthorized personnel
- Vandal acts and damages from atmospheric agents
- No use of safety devices

### 1. EINLEITUNG

Die VIP Ventilatoren sind fuer die vorgesehenen Einsatzbereiche , Foerderung sauberer Luftmengen entwickelt und konstruiert, und nicht um solide oder fluessige Fremdkoerper zu foerdern. Jeglicher abweichender Verwendungszweck ist untersagt. Die Ventilatoren, auf welche dieses Handbuch Bezug nimmt, sind fuer den Einsatz in explosionsgefaehrden Einsatzzonen gemaess Richtlinie 2014/34/UE , Gruppe II, Kategorie 2 und 3 Serie AT, konstruiert. Es liegt in der Verantwortung des Empfangers bzw. des Benutzers die Installations- und Wartungsarbeiten von qualifizierten Personal unter Beachtung der im Bestimmungsland gueltigen Unfallverhuetungsvorschriften durchfuehren zu lassen. Die angefuehrten, notwendigen Vorschriften fuer eine korrekte Inbetriebnahme der Ventilatoren , ergaenzen sich mit denen der Wartungs- und Betriebsanweisungen der Elektromotoren. Die Axialventilatoren, Serie AT, sind Geraete fuer den Einsatz in den Einsatzzonen, Zone 1, Vorkommen explosiver Gase und brennbarem Staub, Zone 21. Sie sind entwickelt und konstruiert nach ATEX-Richtlinie 2014/34/UE, Gruppe II, Kategorie 2 GD, gemaess europaeischer Richtlinie EN 1127-1, EN 13436-1 und EN 14986. Alle elektrischen Komponenten der Ventilatorserie AT sind konform der ATEX-Richtlinie 2014/34/UE, Gruppe II, Zone 1 und 21, Kategorie 2 GD , bei Vorkommen von explosiven Stoffen, Oberflaechen- und Raumtemperatur. Die Ventilatoren muessen gemaess der gueltigen Anlagen und Wartungsbestimmungen fuer den Einsatz in Einsatzzonen mit Vorkommen von explosiven Gasen, Staub und Brennstoffen installiert werden. ( Z.B. EN 60079-14 , EN 60079-17, EN 61241-14, EN 61241-17 oder anderer nationaler Vorschriften ).

### 2. ANLIEFERUNG UND EINGANGSKONTROLLE

Alle VIP Geraete sind vor der Auslieferung sorfaeltig getestet und kontrolliert worden. Bei der Anlieferung muessen Verpackung und die gelieferten Geraete auf Unversehrtheit ueberprueft werden. Der Spediteur muss ueber eventuelle Transportschaeden unterrichtet, und eine entsprechende schriftliche Beanstandung in die Wege geleitet werden. Nachdem die Ware in den Besitz des Empfangers uebergegangen ist, antwortet VIP ausschliesslich gemaess der gueltigen kommerziellen Garantieerklaerung. Nach dem Empfang und vor der Inbetriebnahme sind folgende Kontrollen durchzufuehren:

- Sicherstellen, dass die angelieferten Teile, Anzahl, Beschreibung/Typ mit denen in der Auftragsphase festgelegten und denen im Lieferschein aufgefuehrt, uebereinstimmen.
- Ueberpruefen, dass keine Teile fehlen bzw. beschaedigt sind.
- Ventilator und Fluegelrad auf eventuelle Beschaedigungen ueberpruefen.
- Sicherstellen, dass das Laufrad sich leicht dreht und fest auf der Motorwelle befestigt ist.
- Sicherstellen, dass alle Verschraubungen fest angezogen sind.
- Den Ventilatoren muss das Betriebs- und Wartungsheft beiliegen und die Typenschilder und Aufkleber muessen die in den nachstehenden Paragraphen aufgefuehrt technischen Daten aufweisen.

Im Zweifelsfall gelten die VIP Katalogdaten und die eventuell erstellter Zeichnungen. Ansonsten sind die VIP Techniker anzusprechen.

#### 2.1 HANDLING

Die Ventilatoren muessen von qualifizierten Personal betrieben werden. Unsachgemaesser Transport oder Handling koennen zu Beschaedigungen fuehren:

- Deformation des Fluegellaufrades
- Deformation des Motorsattels
- Deformation der Einstroemduese

Vip Air Empowerment S.r.l.

Via Einaudi,3 - 20037 Paderno Dugnano (Mi) Italy

Tel +039 029904.8191

Fax +039 029106.397

- Beschädigung des Motors und dessen Ausrichtung

Die Ventilatoren werden in Kartons, auf Paletten oder in Holzverschlägen geliefert. Nur in Originalverpackung transportieren! Die Transportmittel und Hebezeuge sind dem zu transportierenden Artikel anzupassen. Die ohne Einstroemduesen gelieferten Ventilatoren sind mit grösster Sorgfalt zu bewegen und nur unter Zuhilfenahme der angezeigten Stellen anzuheben und zu transportieren und dürfen in keinem Fall an den Schaufeln angehoben werden. Die mit Einstroemduesen gelieferten, ohne das diese Duese sich verzieht. Bei der Ausfuehrung mit kurzer Einstroemduese, steht das Laufrad leicht vor. Es ist grösste Vorsicht anzuwenden, um das Laufrad nicht zu beschadigen. Auch die geringste Beschädigung kann die Auswuchtung des Laufrades beeinträchtigen.

### 2.2 EINLAGERUNG

Alle Ventilatoren koennen unter folgenden Bedingungen gelagert werden:

- Lagerraumtemperatur: -25°C bis +65°C
- Relative Luftfeuchte: unter 60%
- Die Ventilatoren muessen gegen atmosphaerische Einflüsse geschuetzt, (Regen, Schnee usw.) in trockenen, temperierten und geluefteten Raeeumen gelagert werden.
- Periodisches drehen des Laufrades, um die Schmierung der Lager zu aktivieren, damit keine Korrosionsgefahr aufkommt.
- Schutz gegen Lasten und Vibrationen, sowie gegen Korrosionseinflüsse.

**Achtung:** Die Schutzart IP der Elektromotoren wird erst nach fachgerechter Installation garantiert.

### 2.3 KENNZEICHNUNGSSCHILDER

Am Ventilator sind Typenschilder angebracht, welche Modell und Einsatzgebiet anzeigen. Ueberdies ist der Motor mit einem eigenen Typenschild versehen, auf welchem die elektrischen Daten angegeben sind. Das Ventilator Typenschild ersetzt nicht das des Motors sondern ergaenzt es.

Name und Adresse des Fabrikanten		Atex Zeichen	CE Zeichen	Made in Italy	
VIP Air Empowerment s.r.l		Ex	CE	21006670	
via Einaudi,3 20037 (MI) +39 02 99048191				ATPXR056FB7XBZLPO	
3~ 277-480V Hz 60 CL.F IP 55		XR 056-39-4T-M-00-A 480/60 (ZL-PO)			
II 2G IIB T3 (X)					
Betriebsmittelgruppe	Geräteklasse	Atmosphaerentyp	Unterguppe Schutzart	Temperatur-klasse	
I unterirdisch	1 zone 0/20	G Gas D Pulver	II A, II B, IIC	T1, T2, T3, T4, T5, T6	
II ueberirdisch	2 zone 1/21			o T nnn c°	
	3 zone 2/22				

**Anmerkung:** Ein eventuelles X zeigt an, dass das Schutzgitter einen mechanischen Aufschlagtest von 4 Joule bestanden hat.

### 3. KENNDATEN DES VENTILATORS

#### 3.1 EINSATZZONEN

Standardmaessig sind die VIP Ventilatoren in nachstehender Umgebung einsetzbar:

- Arbeitsablauf S1, zu haeufige Schaltungen sind nicht vorgesehen
- Umgebungstemperatur: -20°C bis +40°C
- Atmosphaerendruck zwischen 0,8 und 1,1 bar
- Sauerstoffgehalt max. 21%
- Saubere Luft

Die Ventilatoren sind fuer die vorgesehenen Einsatzbereiche, die auf den Kennzeichnungsschildern angegeben werden, ausgelegt und konstruiert. Bei abweichenden Einsatzbedingungen muessen entsprechende Ventilatoren zum Einsatz kommen.

#### 3.2 HOECHSTDREHZAH

Vip Air Empowerment S.r.l.

Via Einaudi,3 - 20037 Paderno Dugnano (Mi) Italy

Tel +039 029904.8191

Fax +039 029106.397

Unter Hoehstdrehzahl versteht man die synchrone Umdrehungsgeschwindigkeit des Motors, berechnet auf Basis der Pole und Nominalfrequenz des Motors. Die Drehzahl der Ventilatoren ist nicht regelbar, es sei denn dieses ist bei Auftragserteilung ausdruecklich festgelegt worden. Regelungen, welche eine Erhoehung der Hoehstdrehzahl zum Ziel haben, sind unzulässig.

### 3.3 LUFTEMPERATUR

Die Temperatur ist eine wesentliche Variable fuer eine korrekte Funktion des Ventilators. Die auf dem Typenschild deklarierten Daten duerfen nicht ueberschritten werden. Sollte die Gefahr bestehen, dass die Betriebstemperatur die deklarierte uebersteigt, hat der Betreiber dafuer Sorge zu tragen, das ueber entsprechende Kontrollinstrumente eine gefaehrliche Situation vermieden wird.

### 3.4 AUSWUCHTUNG

Die Luefterraeder sind gemaess ISO 1940/1-1986, Grad G 6.3 ausgewuchtet. Anomale Vibrationen, mit der Haeufigkeit gleich der Schaufelanzahl pro Umdrehung, zeigen an, dass das Laufrad nichtmehr ausgewuchtet ist.

### 3.5 KORROSIONSBESTAENDIGKEIT

Die Ventilatoren sind nicht fuer den Einsatz in korrosionshaltiger Atmosphaere geeignet.

## 4. INSTALLATION

Eine korrekte Installation des Ventilators verhindert Probleme waehrend des Betriebs. Die Installation darf nicht in einer explosiven Atmosphaere vorgenommen werden. Der Ventilator muss immer mit einem Erdungskabel verbunden sein. Lackierte Teile sind keine Garantie fuer eine bessere elektrische Verbindung und ersetzen keine funktionstuechtige Erdung. Die Ventilatoren muessen gegen den Ansaug solider Fremdkoerper geschuetzt sein. Schutzgrad wenigstens IP20. Sollten sie an Rohrleitungen installiert werden, sind die Schutzbestimmungen gemaess EN 294 einzuhalten

### 4.1 MONTAGE DES VENTILATORS

Nachstehendes ist zu beachten:

- der Ventilator muss so auf einem Grundrahmen oder Fundament montiert werden, um uebermaessige Schwingungen und dadurch auftretende Schallphaenomaene zu vermeiden.
- die vorgesehenen Befestigungsvorrichtungen verwenden.
- beim anziehen der Befestigungsschrauben keine Teile des Ventilators verbiegen bzw. verformen.
- den Ventilator auf einer planen Oberflaeche befestigen.



Bei einer horizontalen Montage des Ventilators mit Vollduese in der Ausfuehrung, saugend (Q) oder drueckend (H), sind montageseitig besondere Motorhalterungen vorzusehen, da das Motorgewicht die Einstroemduese deformieren und damit den notwendigen Gap min negativ beeinflussen kann.

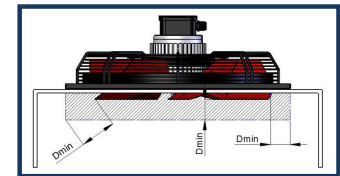
Wo die Ventilatoren an Rohrleitungen montiert werden, ist zu beachten, dass diese aus Metall oder antistatischem Material sind.

### 4.2 MONTAGE DER VENTILATOREN MIT VORSTEHENDEM LAUFRAD

Die Ventilatoren mit vorstehendem Laufrad muessen so montiert werden, dass der Abstand zwischen Laufrad und festen Maschinenteilen (Dmin) nicht weniger als 20 mm betraegt

### 4.3 ELEKTROANSCHLUSS

Die Verkabelung des Motors an das Stromnetz muss von qualifiziertem Fachpersonal, gemaess der Motor Bedienungsanleitung, vorgenommen werden. Im Falle das der Motor mit Thermokontakten ausgeruestet ist, sind diese zu verwenden, um gefaehrliche Situationen zu vermeiden. Das elektrische Kabel ist so zu befestigen, dass ein ruckartiges reissen am Kabel keine negativen Auswirkungen hat. Die Techniker der VIP stehen fuer eventuelle Rueckfragen zur Verfuegung.



### 4.4 Mindestabstand zwischen Laufrad und festen Maschinenteilen

Der Mindestabstand (Gap) wird gemaess nachstehender Formel errechnet:

$$\text{Gap min.} = \frac{\text{Ø Laufrad} - \text{Ø Welle}}{100} \quad \text{Ø Laufrad} = \text{Laufrad Durchmesser}$$

$$\text{Ø Welle} = \text{Laufradwelle Durchmesser}$$

Vip Air Empowerment S.r.l.

Via Einaudi,3 - 20037 Paderno Dugnano (Mi) Italy

Tel +039 029904.8191

Fax +039 029106.397